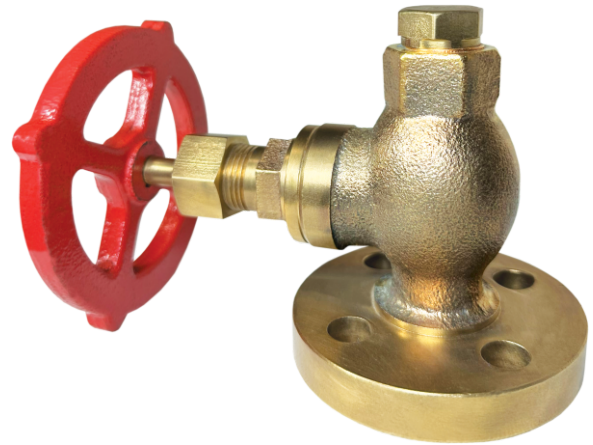
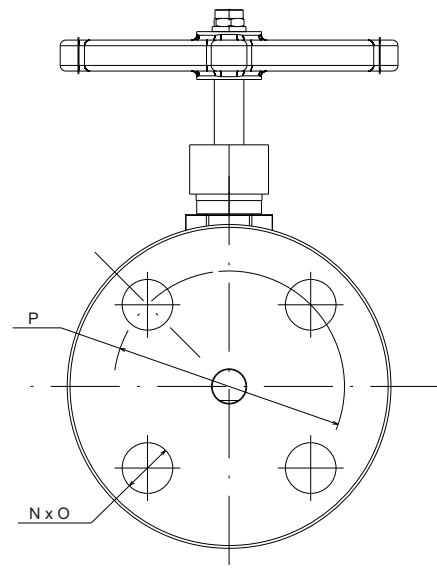
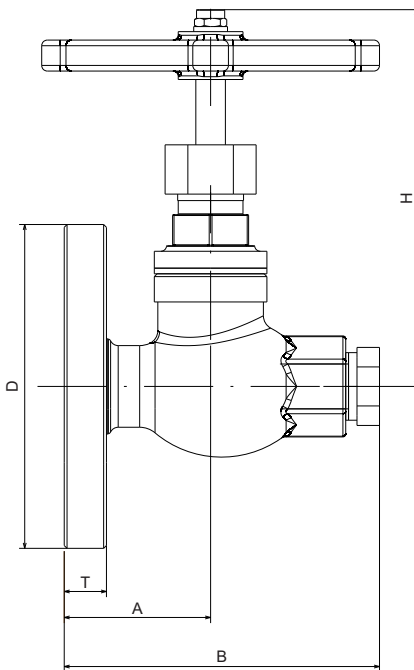


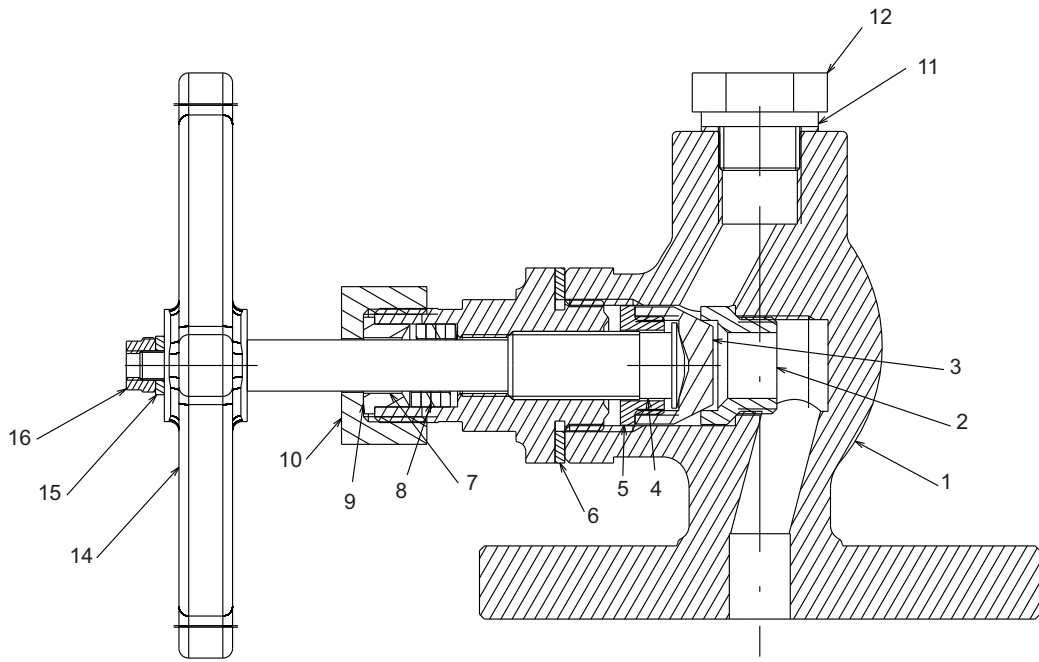
این نوع شیر در آلیاژهای گان متال، برنز و فولاد و Stainless (20 Bar) تولید می گردد و از آن به عنوان شیر هواگیری استفاده می شود و در صورت استفاده از زانویی (رزوه  $\frac{3}{8}$ ) به عنوان شیر نمونه برداری آب دیگ می توان بهره گرفت.



## Dimensions ( approx. ) in mm

Size	D	N	O	P	A	B	T	H
Air Valve	115	4	18	82	52	112	15	131
Tester	95	4	14	66	52	112	15	131





### Material

Item No	Part Number	Quantity	Material
1	Valve Body	1	Bronze
2	Seat	1	Steel
3	Disc	1	Steel
4	Stem	1	Brass
5	Disc Nut	1	Brass
6	Washer	1	Nasoz
7	Stem Bushing	1	Brass
8	Packing	1	Ptfe
9	Stem Bushing	1	Brass
10	Stem Bushing Nut	1	Brass
11	Washer	1	Copper
12	Plug	1	Brass
13	Khar	1	Steel
14	Hand Wheel	1	Cast Iron
15	Washer	1	Steel
16	Nut M6	1	Steel

