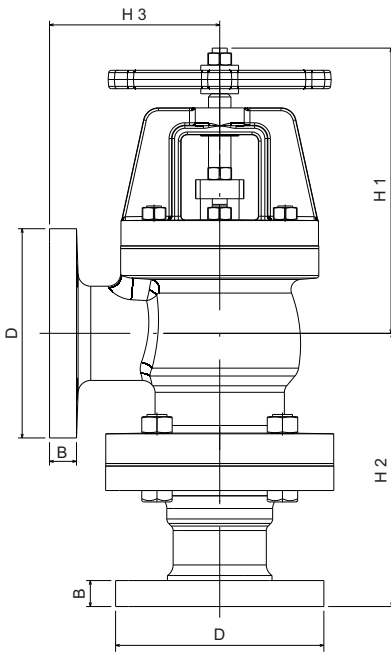
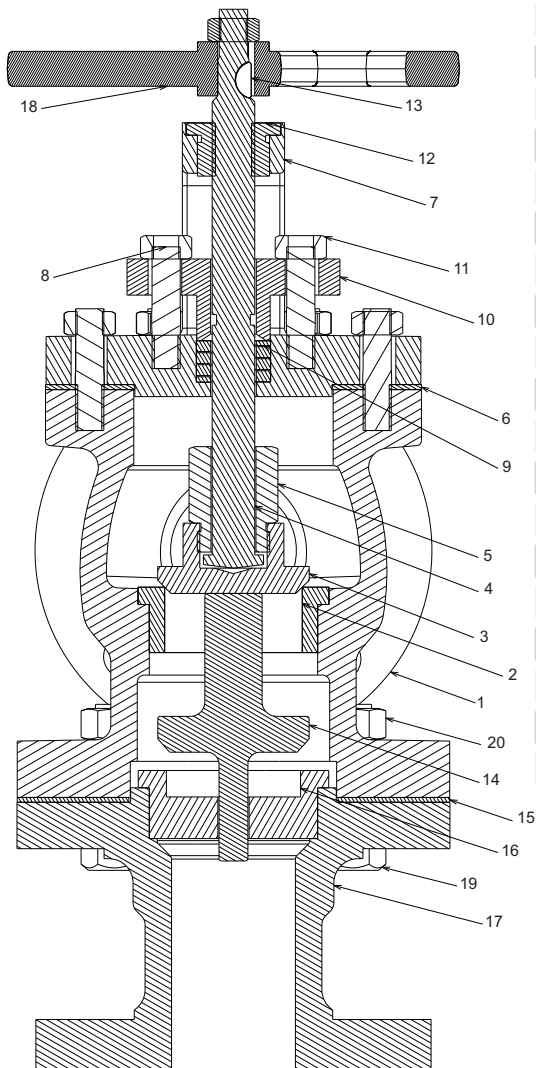


شیر تغذیه 1 1/4" ، 1 1/2" ، 2" در آلیاژهای چدن (11 Bar) ، و فولاد (20 Bar) تولید می گردد. این محصول از یک شیر فلکه ۹۰ درجه خروجی و یک شیر یک طرفه کننده آب دیگ بخار تشکیل شده است و بارزترین مشخصه آن دسترسی آسان قسمت زیرین (Check Valve) می باشد.



Dimensions (approx.) in mm

| Size | D | B | H 1 | H 2 | H 3 |
|-----------------|-----|----|-------|-------|-----|
| 2 in (DN 50) | 165 | 21 | 225 | 215.5 | 134 |
| 1 1/2 (DN 40) | 150 | 19 | 229 | 193.5 | 131 |
| 1 1/4 (DN 32) | 140 | 19 | 228.6 | 193.5 | 131 |



Material

| Item No | Part Number | Quantity | Material |
|---------|---------------------------|----------|---------------|
| 1 | Feed Chek Valve 2 in | 1 | Cast Iron |
| 2 | Seat | 1 | Steel |
| 3 | Disc | 1 | Steel |
| 4 | Stem | 1 | Steel |
| 5 | Disc Nut | 1 | Steel |
| 6 | Gasket 2 | 1 | Nasoz |
| 7 | Bonnet | 1 | Steel |
| 8 | Double Threaded Studs M12 | 1 | Steel (8.8) |
| 9 | Gland Packing | 1 | Ptfe |
| 10 | Gland | 1 | Cast Iron |
| 11 | Hexagon Lock Nut M 12 | 1 | Steel (8.8) |
| 12 | Bonnet Nut | 1 | Brass |
| 13 | Khar | 1 | Steel |
| 14 | Sopap | 1 | Steel |
| 15 | Gasket 1 | 1 | Nasoz |
| 16 | Bosh Sopap | 1 | Steel |
| 17 | Check Valve Body Down | 1 | Cast Iron |
| 18 | Hand Wheel | 1 | Cast Iron |
| 19 | Bolt | 4 | Steel (8.8) |
| 20 | Hexagon Lock Nut M 16 | 4 | Steel (8.8) |

