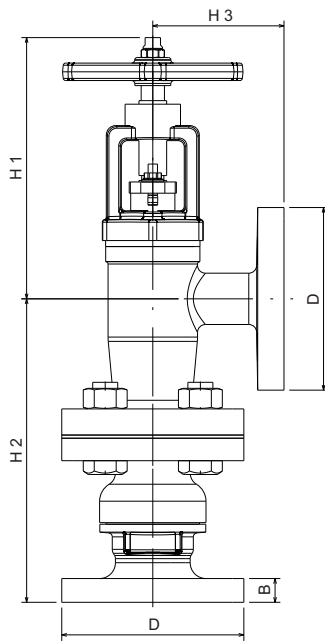


شیر تغذیه 1 inch در آلیاژهای چدن (11 Bar) ، گان متال، برنز و فولاد (20 Bar) تولید می گردد. این محصول از یک شیر فلکه ۹۰ درجه خروجی و یک شیر یک طرفه کننده آب دیگ بخار تشکیل شده است و بارزترین مشخصه آن دسترسی آسان قسمت زیرین (Check Valve) می باشد.



Dimensions (approx.) in mm

Size	D	B	H 1	H 2	H 3
1 in (DN 25)	115	15	165	191.6	82.8

Material

Item No	Part Number	Quantity	Material
1	Feed Chek Valve 1 in	1	Bronze - Cast Iron
2	Seat	1	Steel
3	Disc	1	Steel
4	Stem	1	Steel
5	Stem Nut	1	Steel
6	Fanosi	1	Brass - Cast Iron
7	Packing	1	Ptfe
8	Double Threaded Studs M6	1	Steel
9	Gland	1	Brass
10	Hexagon Lock Nut M 6	1	Steel
11	Gasket	1	Cast Iron
12	Adabtor 1	2	Bronze
13	Seat Ring	1	Steel
14	Oring	1	
15	Adabtor 2	1	Bronze
16	Bolt	4	Steel
17	Hexagon Lock Nut M 16	4	Steel
18	Hand Wheel	1	Cast Iron
19	Khar	1	Steel
20	Hexagon Lock Nut M 8	1	Steel

