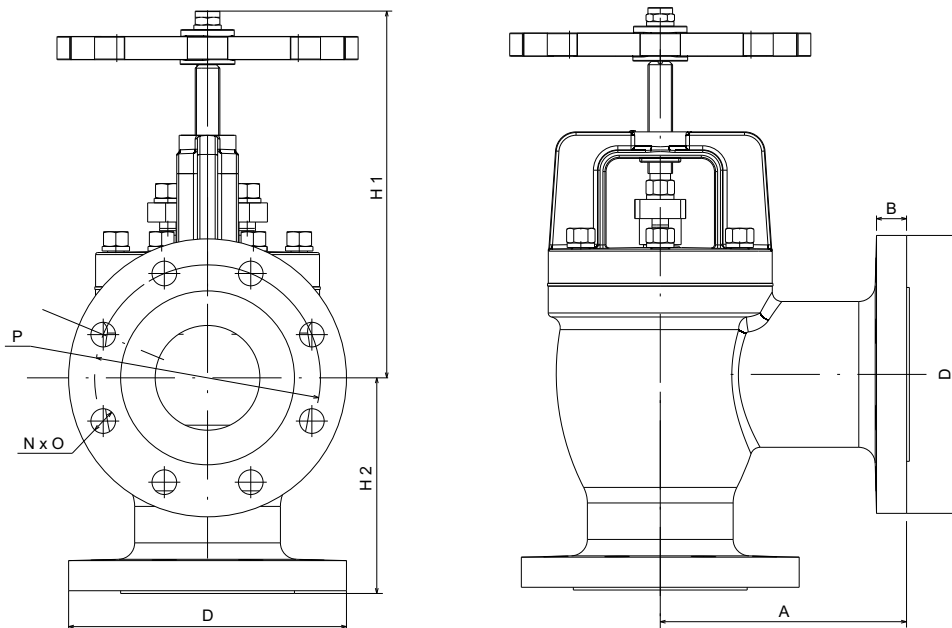


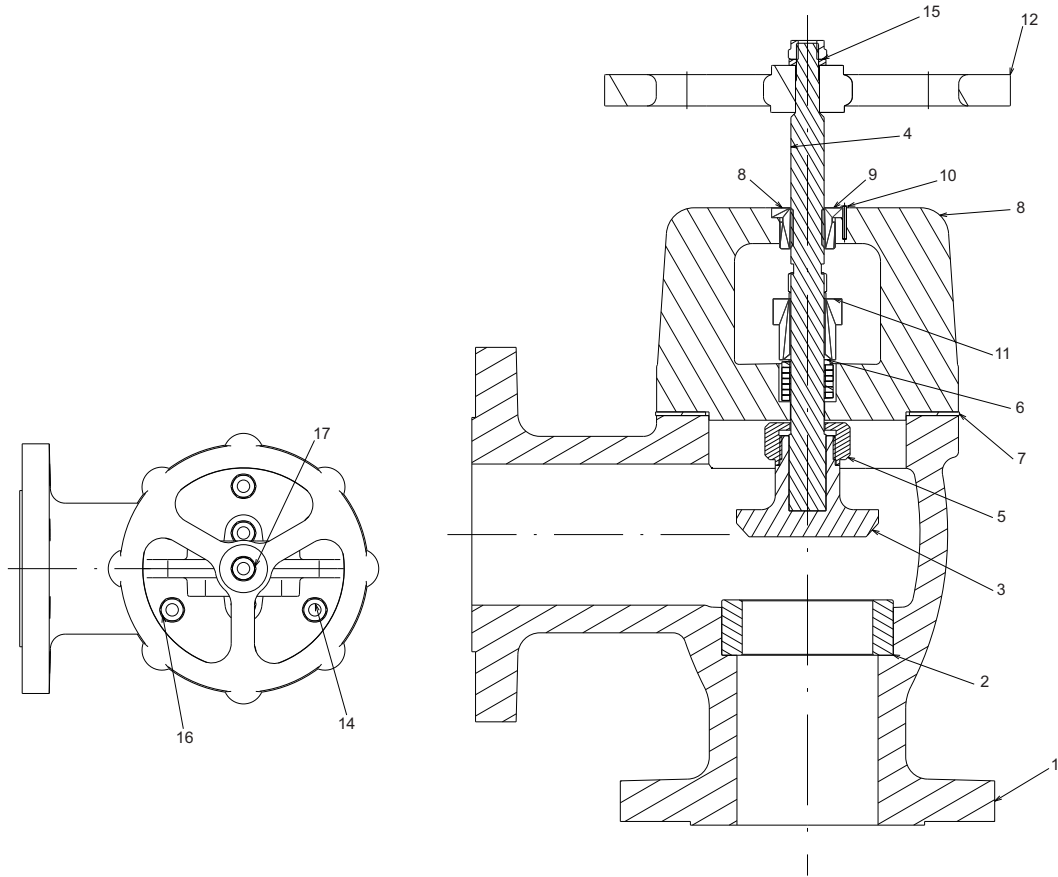
شیر اصلی بخار محصولی است که بدنه آن از جنس چدن و یا فولاد (بنا بر نیاز فشار و کارکرد) و قطعات آبنندی از آلیاژ برنز یا Steel ، Stainless می باشد، آلیاژ چدن (13 Bar) ، فولاد (21 Bar)
 از این محصول در صنایع مختلف و برای مصارف عمومی (قطع و وصل یا تنظیم جریان بخار) و همچنین به عنوان شیر اصلی مسیر خروجی بخار استفاده می گردد. از ویژگی های آن می توان به نگهداری آسان، عمر بالای محصول و کارآمدی بهتر (حاصل طراحی مهندسی)، مواد اولیه مرغوب استفاده شده در این نوع شیرها اشاره کرد.



Dimensions (approx.) in mm

Size	D	N	O	P	H1	H2	A	B
3 in (DN 25)	203	8	18	165	266	157.5	182	22
4 in (DN 32)	228	8	18	190.5	230.5	179	176.5	22.5/24
5 (DN 40)	280	8	22	235	341.5	222	220	30/25





Material

Item No	Part Number	Quantity	Material
1	Valve Body	1	Bronze - Cast Iron
2	Seat	1	Steel
3	Disk	1	Steel
4	Stem	1	Steel
5	Sprin	1	Steel
6	Casket	1	Nasoz
7	Bonnet	2	Cast Iron
8	Bonnet Nut	1	Brass
9	Pin	1	Steel
10	Gland Packing	1	Ptfe
11	Gland	1	Cast Iron
12	Hand Wheel	1	Cast Iron
13	Khar	1	Steel
14	Double Threaded Studs M 14	1	Steel
15	Washer	11	Steel
16	Hexagon Lock Nut M 14	10	Steel
17	Nut M 14	1	Steel

