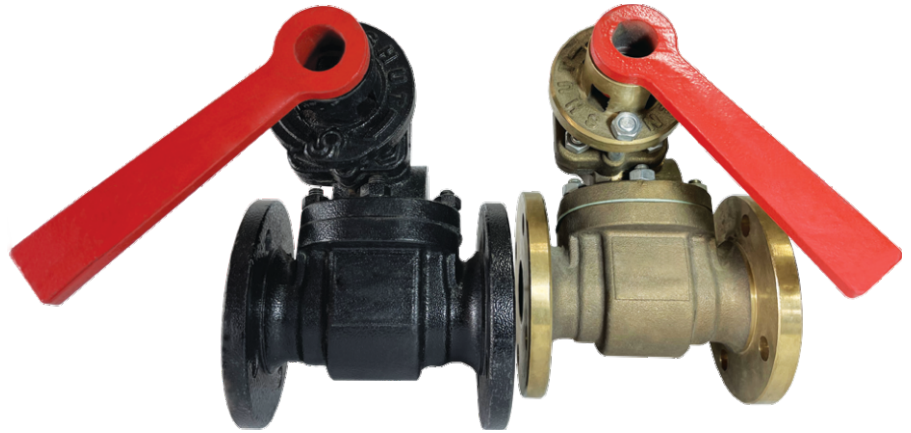
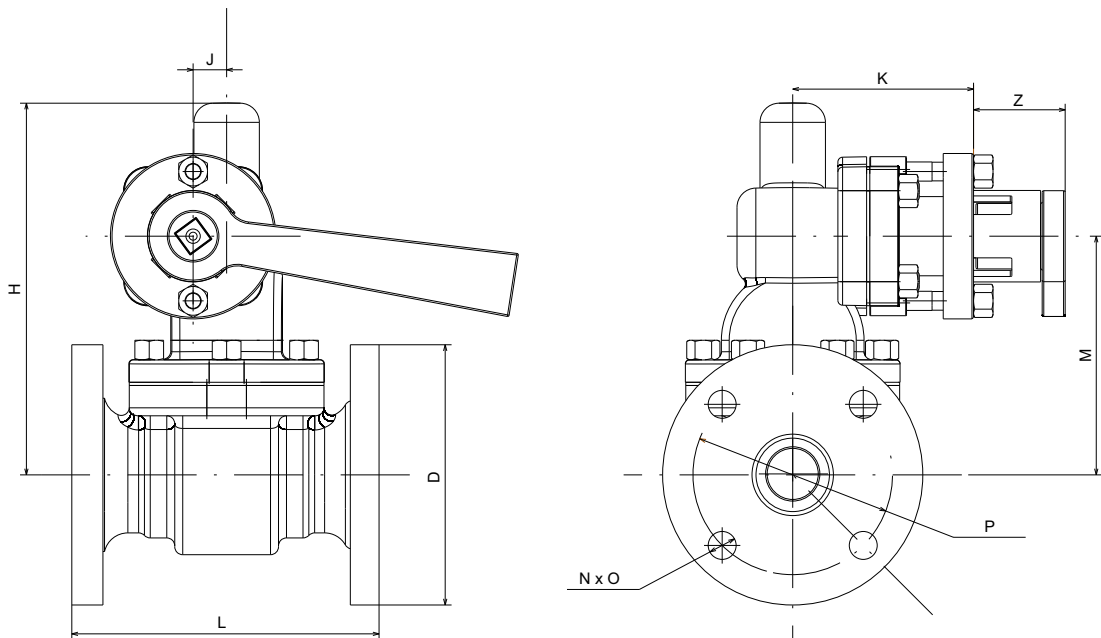


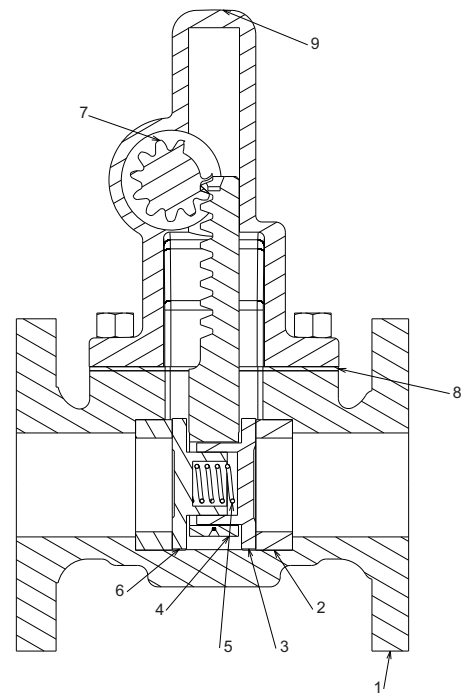
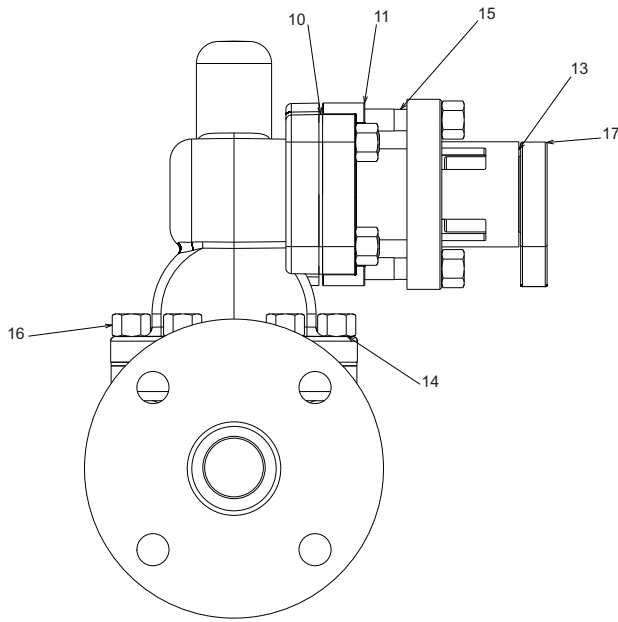
شیر های تخلیه در آلیاژ های چدن ( 13 Bar )، برنز، فولاد ( 21 Bar )، Steel ، Stainless تولید می گردد. این محصول در پایین ترین سطح مایع در قسمت انتهایی دیگ نصب می شود و عملکرد آن تخلیه و رسوب زدایی دیگها می باشد. باز و بسته شدن شیر : 1/4 دور اهرم عمل می کند .



Dimensions ( approx. ) in mm

Size	D	N	O	P	H	L	J	K	Z	M
2 in ( DN 50 )	163	4	17.5	125	232.8	192.5	21	113.3	57.5	149.5





### Material

Item No	Part Number	Quantity	Material
1	Valve Body	1	Bronze - Cast Iron
2	Seat	2	Steel
3	Female Disk	1	Steel
4	Rack	1	Bronze
5	Spring	1	Steel
6	Male Disc	1	Steel
7	Pinion	1	Bronze
8	Gasket	1	Nasoz
9	Bonnet	1	Bronze
10	Gasket	1	Nasoz
11	Packing Bushing	1	Bronze
12	Packing	1	Ptfe
13	Gland Bushing	1	Bronze
14	Double Threaded Studs M	8	Steel
15	Double Threaded Studs M	2	Steel
16	Nut M 12	10	Steel
17	Handle	1	Cast Iron

