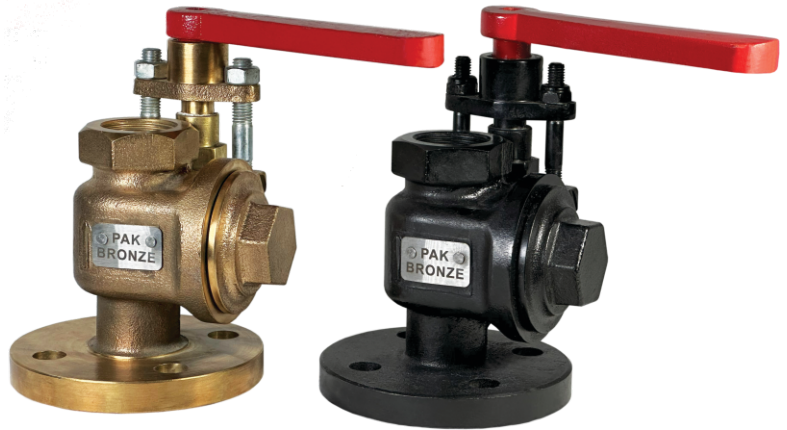
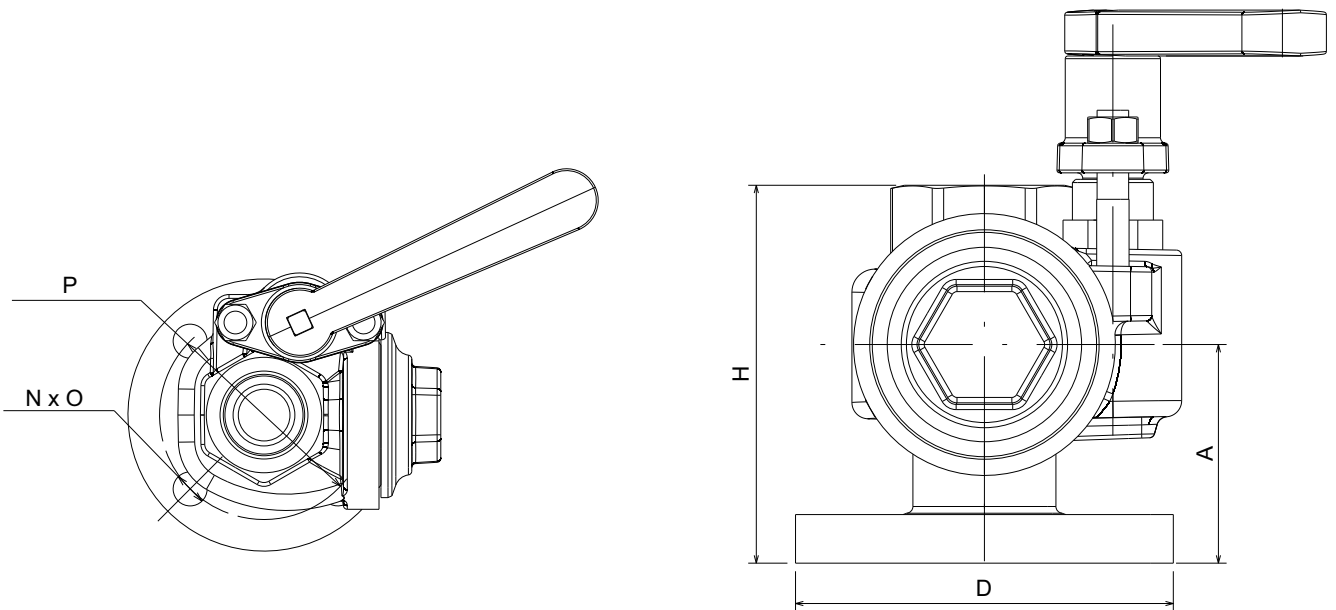


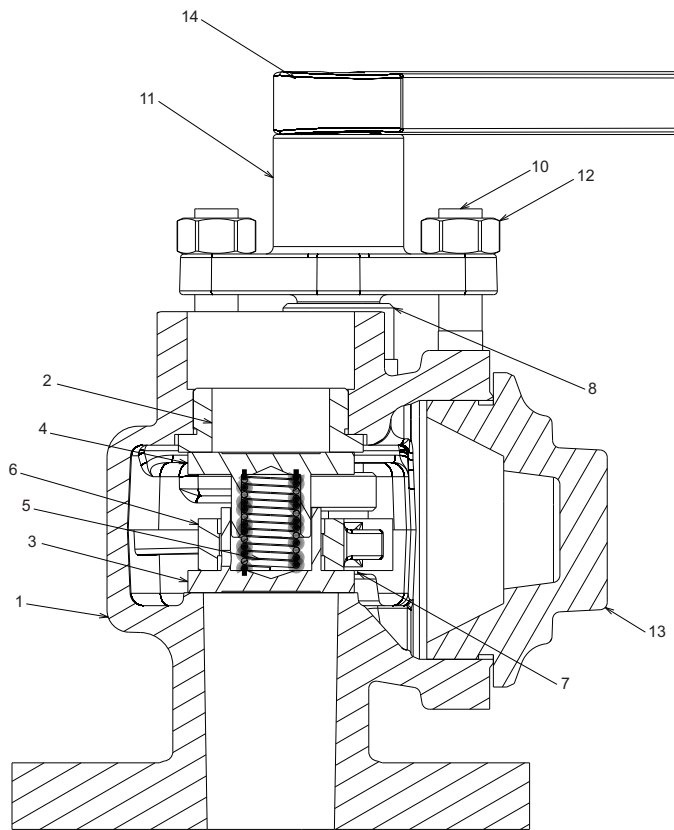
شیر های تخلیه در آلیاژ های چدن (13 Bar) ، برنز ، فولاد (21 Bar) ، Steel ، Stainless تولید می گردد.
این محصول در پایین ترین سطح مایع در قسمت انتهایی دیگ نصب می شود و عملکرد آن تخلیه و رسوب زدایی دیگ ها می باشد.
باز و بسته شدن شیر : $\frac{1}{4}$ دور اهرم عمل می کند .



Dimensions (approx.) in mm

Size	D	N	O	P	H	A
1 in (DN 25)	115	4	17.5	85.8	125	74.5
1 1/4 in (DN 32)	113	4	17.5	98	142	81.5
1 1/2 in (DN 40)	140	4	17.5	107.5	140	81





Material

Item No	Part Number	Quantity	Material
1	Valve Body	1	Bronze - Cast Iron
2	Seat	1	Steel
3	Female Disc	1	Steel
4	Male Disc	1	Steel
5	Sprin	1	Steel
6	Linkage	1	Brass - Cast Iron
7	Stem	1	Steel
8	Stem Bushing	1	Brass
9	Gland Packing	1	Ptfe
10	Double Threaded Studs M12	1	Steel
11	Gland	1	Cast Iron
12	Hexagon Lock Nut M 12	2	Steel
13	Plug	1	Bronze
14	Handle	1	Cast Iron

