

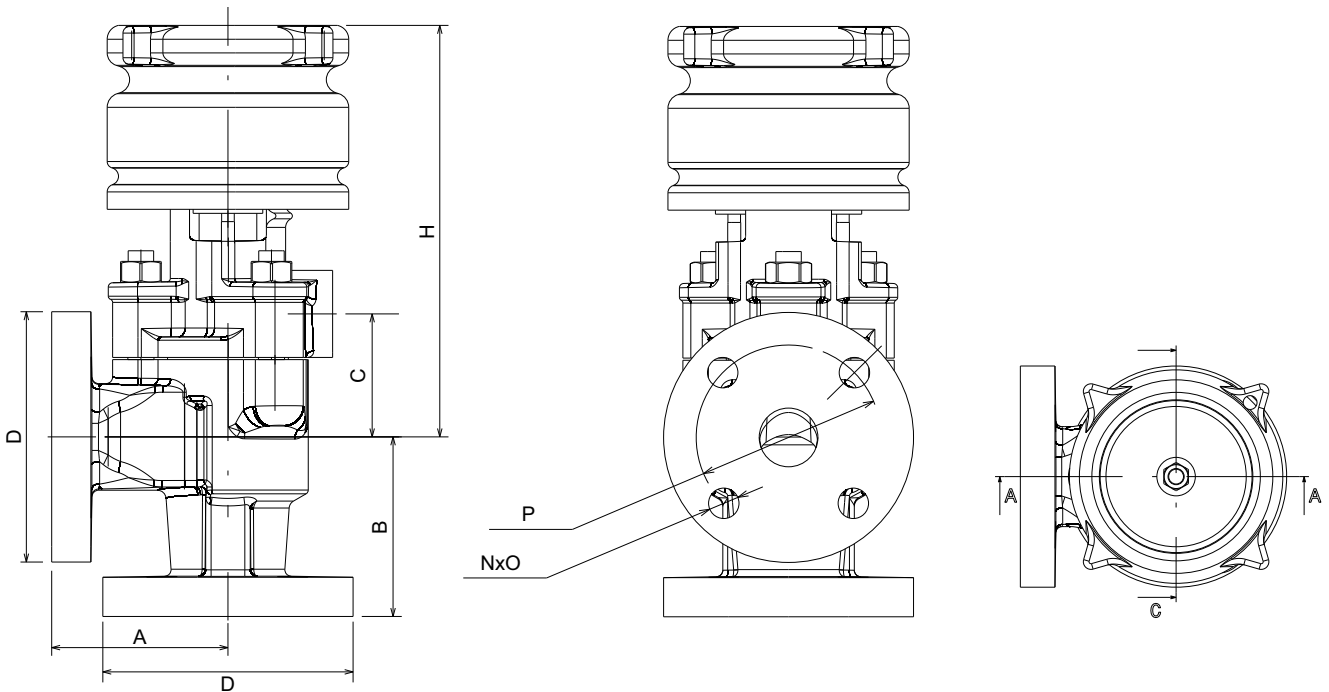
شیرزیر مو بری، مرحله ای Sequencing Blowdown Valve

این محصول در آلیاژ های چدن (13 Bar)، گان متال، برنز و فولاد (21 Bar) تولید میگردد.
جهت آببندی و تخلیه بصورت مرحله ای و پاکسازی مسیرهای ورودی آب و بخار مورد استفاده قرار می گیرد .



Dimensions (approx.) in mm

Size	Body Material	D	N	O	P	A	B	H	C
1 in (DN 25)	Cast Iron	115	4	14	85	81	82.5	198	56.5



Material

Item No	Part Number	Quantity	Material
1	Valve Body	1	Cast Iron
2	Seat	1	Steel
3	Double Threaded Studs	1	Steel
4	Disc	1	Steel
5	Stem	1	Steel
6	Disc Nut	1	Steel
7	Gasket	2	Nasoz
8	Blow Down Seat	1	Steel
9	Bonnet	1	Cast Iron
10	Bonnet Nut	1	Brass
11	Gland Packing	1	PTFE
12	Gland	1	Cast Iron
13	Double Threaded Stud	2	Steel
14	Hexagon Lock Nut M 6	2	Steel
15	Hexagon Nut M12	3	Steel
16	Spring	1	Steel
17	Pawl Pin	1	Steel
18	Pawl Spring	1	Brass
19	Pawl Spring Pin	1	Steel
20	Hand Wheel	1	Cast Iron
21	Washer	1	Iron
22	Hexagon Lock Nut M 8	1	Steel

